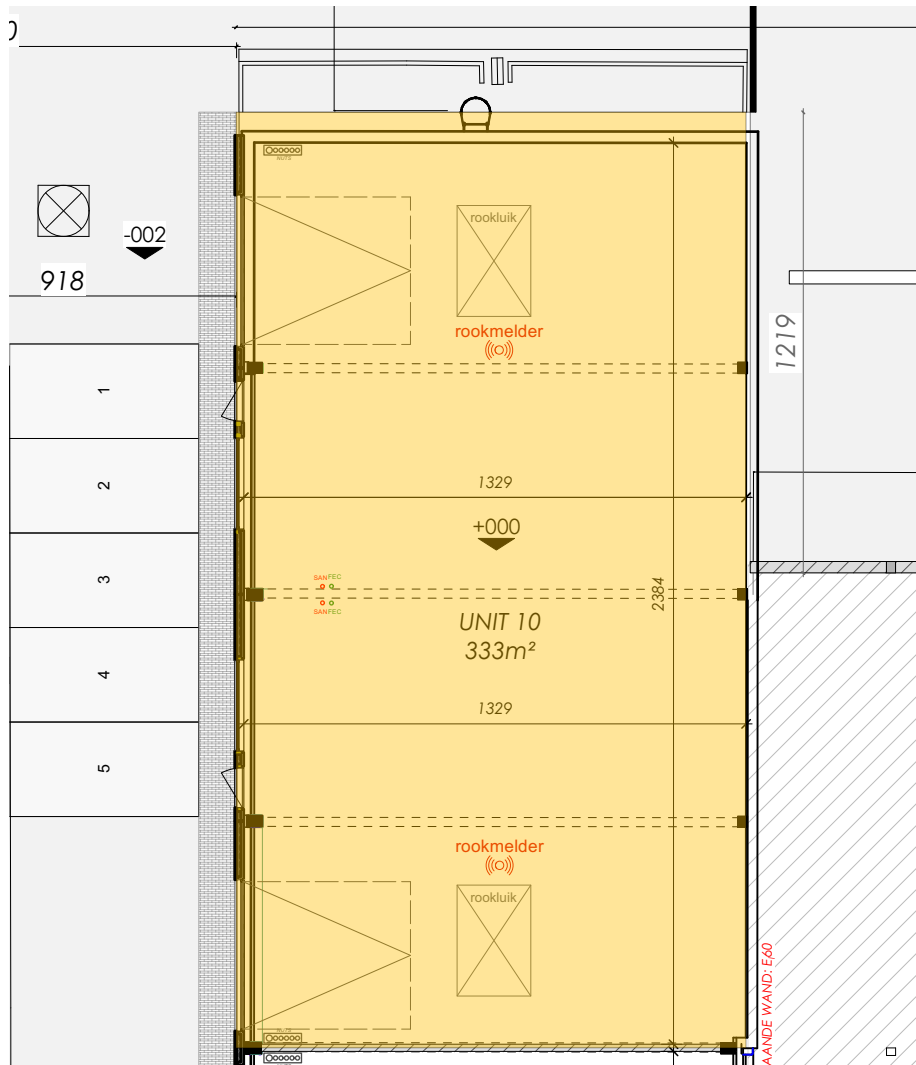


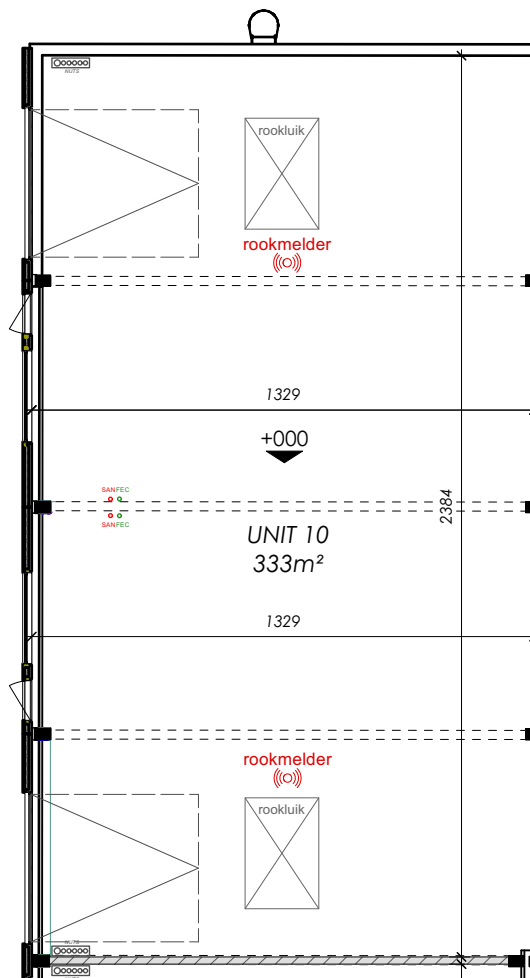
Alle aangegeven suggesties van inrichting en aankleding zijn uitsluitend ter oriëntatie en louter indicatief.  
 Alle afmetingen zijn "circa" maten en kunnen wijzigen inzake het uitvoeringsdossier.  
 De beschrijving in het lastenboek heeft steeds voorrang op de plannen.  
 Noodzakelijke aanpassingen zijn steeds mogelijk om technische, constructieve, esthetische en/of stabiliteitsredenen.  
 Deze plannen mogen niet gekopieerd worden en blijven intellectuele eigendom van de ontwerper.



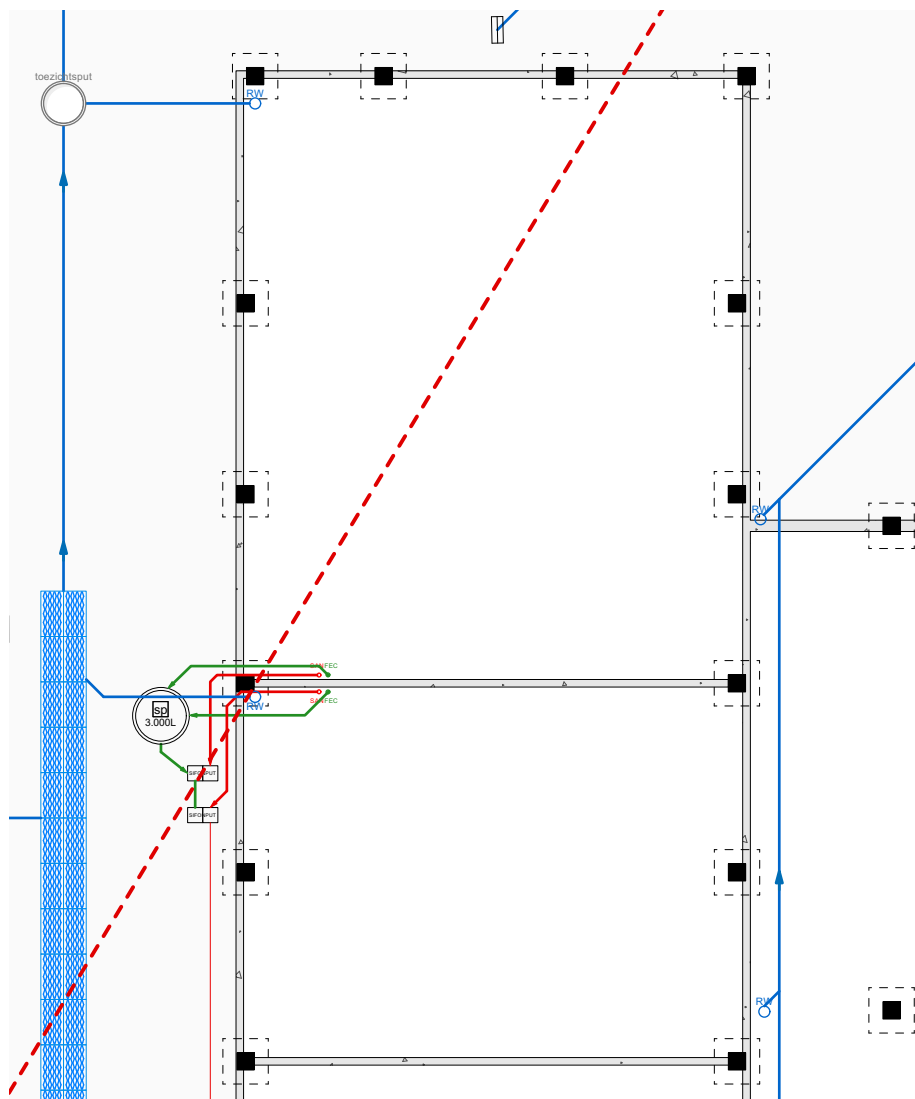
Alle aangegeven suggesties van inrichting en aankleding zijn uitsluitend ter oriëntatie en louter indicatief.  
 Alle afmetingen zijn "circa" maten en kunnen wijzigen inzake het uitvoeringsdossier.  
 De beschrijving in het lastenboek heeft steeds voorrang op de plannen.  
 Noodzakelijke aanpassingen zijn steeds mogelijk om technische, constructieve, esthetische en/of stabiliteitsredenen.  
 Deze plannen mogen niet gekopieerd worden en blijven intellectuele eigendom van de ontwerper.

## INPLANTING UNIT 10

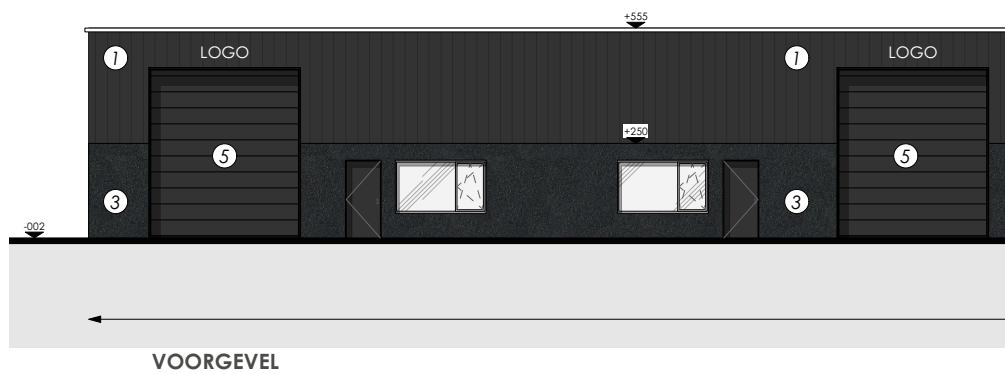
**UNIT 10**  
**333 M<sup>2</sup>**



Alle aangegeven suggesties van inrichting en aankleding zijn uitsluitend ter oriëntatie en louter indicatief.  
 Alle afmetingen zijn "circa" maten en kunnen wijzigen inzake het uitvoeringsdossier.  
 De beschrijving in het lastenboek heeft steeds voorrang op de plannen.  
 Noodzakelijke aanpassingen zijn steeds mogelijk om technische, constructieve, esthetische en/of stabiliteitsredenen.  
 Deze plannen mogen niet gekopieerd worden en blijven intellectuele eigendom van de ontwerper.



Alle aangegeven suggesties van inrichting en aankleding zijn uitsluitend ter oriëntatie en louter indicatief.  
 Alle afmetingen zijn "circa" maten en kunnen wijzigen inzake het uitvoeringsdossier.  
 De beschrijving in het lastenboek heeft steeds voorrang op de plannen.  
 Noodzakelijke aanpassingen zijn steeds mogelijk om technische, constructieve, esthetische en/of stabiliteitsredenen.  
 Deze plannen mogen niet gekopieerd worden en blijven intellectuele eigendom van de ontwerper.



### LEGENDE

- ① SANDWICHPANEEL - ZWART
- ② GEPROFIEERDE STAALPLAAT - ZWART
- ③ BETONPLEX - SILEX
- ④ GEVELBEKLEDING - HOUTEN BEPLATING
- ⑤ SCHRIJNWERK - ZWART

Alle aangegeven suggesties van inrichting en aankleding zijn uitsluitend ter oriëntatie en louter indicatief.  
 Alle afmetingen zijn "circa" maten en kunnen wijzigen inzake het uitvoeringsdossier.  
 De beschrijving in het lastenboek heeft steeds voorrang op de plannen.  
 Noodzakelijke aanpassingen zijn steeds mogelijk om technische, constructieve, esthetische en/of stabiliteitsredenen.  
 Deze plannen mogen niet gekopieerd worden en blijven intellectuele eigendom van de ontwerper.

**GEVEL UNIT 10**

**UNIT 10**  
**333 M<sup>2</sup>**